



עוצמה, טכנולוגיה גבוהה וחיסכון באנרגייה

הוראות הפעלה- קולט לחות בייתי SAD12

יצרן- DEYE





אזהרה!

קראו היטב את הוראות ההפעלה והבטיחות לפני השימוש במכשיר.

חברת מר גן מערכות אוורור וחימום בע"מ לא תישא בכל אחריות לנזק לאדם או לרכוש שנגרם מאי ציות להוראות חוברת זו.

יישום ומימוש הוראות אלה תבטחנה חיי מוצר ארוכים, בטיחות בשימוש ואמינות המוצר.

שמור את חוברת ההדרכה במקום בטוח ומוגן.

המכשיר חייב להיות מובל בעמידה – אין להשכיבו !!

אין לעשות שימוש אחר מהשימוש המופיע בחוברת זו!

1. לאחר פתיחת המוצר וודא שאין פגמים במוצר, אם מצאת כשל כלשהו צור קשר עם היבואן או המפיץ ממנו רכשת את המוצר.
2. אין להשאיר את האריזה בהישג ידם של ילדים ו/או נכים.
3. אין להניח חפצים כלשהם, לכסות או לחסום את המכשיר ואת השבכה הקדמית בעת השימוש.
4. אין להשתמש במכשיר במקומות בהם קיימים חומרים דליקים כגון אדי דלק, חומרי הדברה וכ"ו.
5. אין להשתמש במכשיר בקרבתן המיידית של בריכות שחייה ומקלחות אלא במרחקים שנקבעו כמותרים ע"י מכון התקנים.
6. אין לגעת ולטפל במכשיר בידיים או רגליים רטובות וחשופות.
7. לפני כל הזזה, ניקוי, בדיקה או פירוק של המכשיר יש לנתקו מכלל הזינה.
8. המוצר תמיד יותקן בצורה יציבה ומאוזנת לרצפה.
9. אין לבצע כל שינוי טכני במוצר.
10. מומלץ לבדוק מעת לעת את שלמות המכשיר. אם התגלה פגם כלשהו יש לפנות באופן מיידי למרכז שירות.
11. בכל מקרה של תקלה במוצר יש לפנות מיידי לטכנאי מוסמך או למרכז שירות.
12. אין לעשות שימוש בחלקי חילוף שאינם מקוריים של חברת DEYE.
13. במקרים הבאים יש לנתק את אספקת החשמל למוצר:
 - תקלה מכל סוג
 - ניקוי חיצוני של המוצר
 - המכשיר יהיה ללא שימוש תקופה ארוכה
14. אם פתיל הזינה ניזוק כדי להימנע מסכנה, החלפתו תעשה ע"י היצרן, ע"י סוכן השירות שלו או ע"י אדם מוסמך אחר.



תיאור כללי:

קולט הלחות מיועד ליצירת סביבה נעימה, נוחה ובריאה לשהייה בחללים סגורים בלבד. הקולט מצויד בגלגלים לניוד פשוט וקל ללא הרמתו. קולט הלחות מתאים לתקן CE ומיועד לעבודה באזורים לחים ורטובים כגון אתרי בנייה, מחסנים, מרתפים, מטבחים וכ"ו. כדי להגיע ליעילות מקסימלית פעולת הקולט מחייבת עבודה רציפה ושיטתית בחלל סגור. המוצר בנוי מהחומרים האיכותיים ביותר בהתאם להנחיות ותקנות בינלאומיות ועפ"י תקני בטיחות אירופאים מחמירים.

מפרט טכני:

Model	DYD-S12A412
Power Supply	220-240V~ 50Hz
Dehumidifying Capacity	12L/day(30°C RH80%)
	6.5L/day(27°C RH60%)
Consumption Power	180W
Air Flow	100m ³ /h
Water Tank Capacity	2.6L
Noise Level	40dB(A)
Operating Temperature	5~35°C
Refrigerant	R134a
Net Weight	11.2 kg
Product Size (WxDxH)	300 x 250 x 463 mm

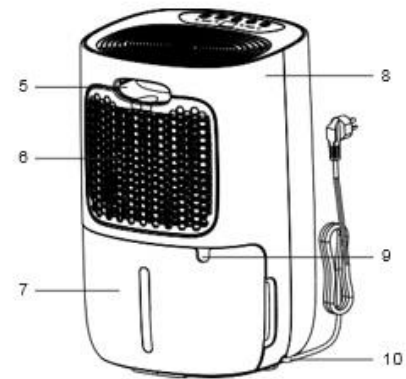
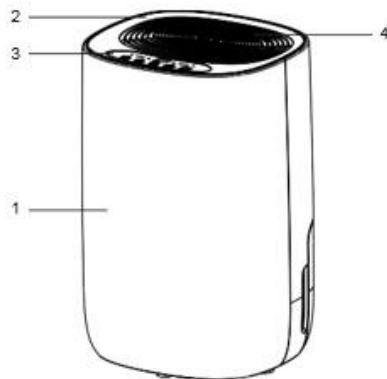
עקרון פעולה-

המכשיר יונק מחלל החדר את האוויר הלח ומעביר אותו על פני יחידת הקירור שלו. בעת המעבר על יחידת הקירור, המפגש בין הלחות שבאוויר לבין היחידה הקרה יותר, גורם להתעבות הלחות ולטיפות המים שהתעבו לטפטף למיכל האגירה שבתחתית המכשיר. לאחר מכן עובר האוויר היבש על פני המעבה, מתחמם מעט ויוצא חזרה יבש ומעט חם יותר לחלל החדר.

מרכיבי המכשיר- איור 1 :

רכיבים :

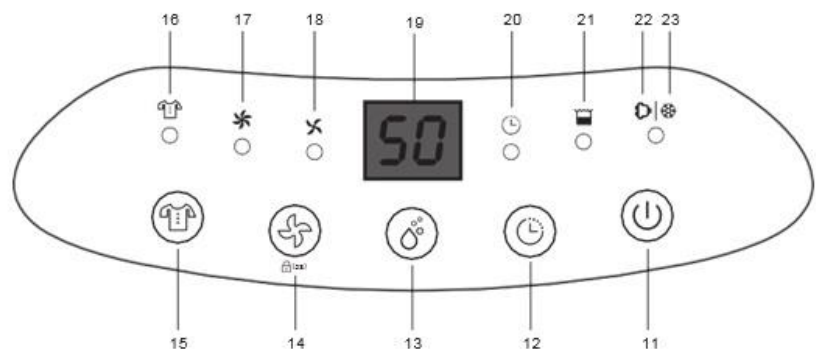
1. כיסוי קדמי
2. כיסוי עליון
3. לוח בקרה
4. פתח יציאת אויר
5. ידית נשיאה
6. פתח כניסת אויר
7. מיכל אגירת המים
8. כיסוי אחורי
9. פתח יציאת צינור ניקוז
10. כבל הזנה



לוח הבקרה :

11. כפתור הפעלה
12. כפתור כיבוי טיימר
13. כפתור בקר לחות
14. כפתור עוצמת מאוורר / כפתור נעילת ילדים
15. כפתור ייבוש כביסה
16. נורת ייבוש כביסה
17. נורת עוצמת מאוורר גבוהה
18. נורת עוצמת מאוורר נמוכה
19. צג קריאת לחות
20. נורת טיימר
21. נורת מיכל אגירה מלא
22. נורת הפעלה
23. נורת הפשרה

איור 2 :

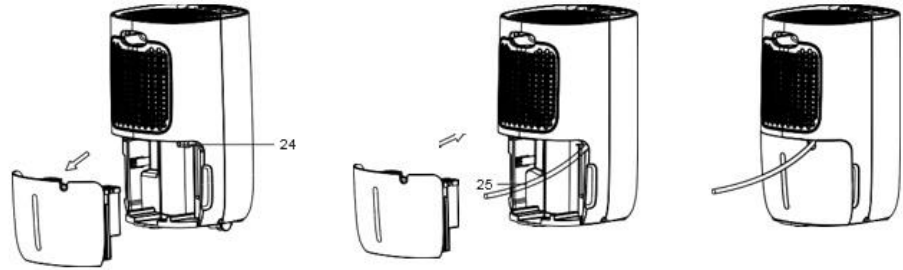


איור 3 :

ניקוז :

מר גן מערכות אוורור וחימום בע"מ ראש העין ת.ד. 651 4810610 | טל. 03-7305712 פקס. 03-7305711
Rosh Haayin, P.O BOX 651 Zip Code 4810610, Israel | Tel: 972-3-7305712 Fax: 972-3-7305711 | Company Number 514935881

24. יציאת צינור ניקוז
25. צינור ניקוז



מיקום המכשיר-

- יש להציב את המכשיר על משטח מפולס בלבד כאשר אנחנו משאירים רווח של לפחות 50 ס"מ מגב המכשיר ו 20 ס"מ מכל צדדיו על מנת לאפשר זרימת אוויר טובה
- יש לסגור דלתות וחלונות של האזור המטופל למניעת חדירת אוויר לח למבנה
- אין לנייד את המכשיר כאשר מיכל המים שלו מלא למניעת פגיעה בגלגלי הניוד
- מומלץ למקם את המכשיר במרכז החדר ולהרחיקו ממקורות חום
- שימוש במפזר חום תעשייתי/מאוורר במקביל לעבודה עם קולט הלחות תשפר את ביצועיו משמעותית

טיוב סביבת שהייה-

כפי שתריחו ריחות בישול בחללים רבים בבית למרות שמקורם במטבח, כך גם לגבי אוויר רווי לחות, כלומר-הוא נמצא בכל הבית בדר"כ, עם ריכוזים גבוהים יותר בסמוך למקור הרטיבות ו/או מקור כניסת האוויר הלח. המשמעות היא שיש למקם את קולט הלחות במרכז הבית, במקום בו יוכל להחליף אוויר מכל רחבי הבית.

טיוב סביבת שהייה באזורים ספציפיים כמו מרתפים וכ"ו-

אם ידוע לכם מקור הלחות תוכלו להציב את המכשיר בסמוך למקור הלחות על מנת שירכז את עבודתו באזור הבעייתי יותר.

טיפול בבעיה נקודתית-

במידה ומטרת השימוש היא טיפול בחלל ספציפי בו יש בעיית רטיבות ולחות, לדוגמא- חדר שהוצף, פרקט שנרטב, קיר שנרטב וכ"ו, נרצה לבודד את החלל משאר הבית ולתת למכשיר לעבוד רק עליו. המשמעות היא למקם אותו בחדר הבעייתי ולסגור חלונות ודלתות כדי למזער תנועת אוויר אל ומהחדר.

הוראות לפני שימוש-

- וודא שהמכשיר מפולס
- לאחר הובלת המכשיר יש להמתין כשעה בטרם נפעיל את המכשיר
- וודא שפתחי יציאת וכניסת האוויר פתוחים ואינם חסומים
- יש לוודא שהמכשיר מחובר לשקע חד פאזי סטנדרטי
- אין להפעיל ולכבות את המכשיר ע"י ניתוק וחיבור התקע לחשמל אלא ע"י הכפתור הייעודי לכך
- אין לעבוד עם המכשיר בטמפרטורה נמוכה מ-5 מעלות צלזיוס

הפעלת המכשיר:

הדלקה/כיבוי של המכשיר [כפתור הפעלה]



חבר את כבל החשמל לשקע ולחץ על כפתור ההפעלה פעם אחת. ברירת המחדל של ההפעלה היא עוצמת מאורר גבוהה.

- לחץ על כפתור ההפעלה לכיבוי המכשיר, המכשיר יפסיק לעבוד והמאורר ימשיך לעוד מספר שניות על מנת לפנות את האויר החם הכלוא במכשיר.
- כאשר המכשיר במצב המתנה נורת ההפעלה תהבהב באיטיות.

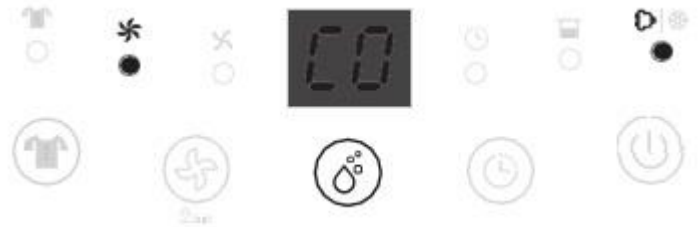
כיבוי אוטומטי של המכשיר [כפתור טיימר]



לחץ על כפתור הטיימר לבחירת כמות השעות לזמן הכיבוי האוטומטי 00-24-00 כל לחיצה מוסיפה שעה.

- ביטול הטיימר יתבצע אם נלחץ הכפתור פעמיים בחמש שניות.
- ביטול הטיימר יתבצע אם תכבה את המכשיר ותדליקו מחדש.

כיוון רמת הלחות הרצויה [כפתור בקר לחות]



לחץ על כפתור בקר הלחות לצורך קביעת רמת הלחות הרצויה
 CO-30%-35%-40%-45%-50%-55%-60%-65%-70%-75%-80%-CO
 CO – המכשיר ממשיך לעבוד בקביעות ללא התייחסות לרמת הלחות אותה הוא מרגיש.

עוצמת המאוורר [כפתור עוצמת המאוורר]



לחץ על כפתור עוצמת המאוורר לבחירת עוצמתו בין עוצמה חלשה לעוצמה גבוהה לפי היישום

- כפתור זה אינו פעיל במצב ייבוש כביסה ו/או במצב הפשרה.

מצב ייבוש כביסה [כפתור ייבוש כביסה]



לחץ על כפתור ייבוש כביסה על מנת להפעיל מצב זה
 המכשיר יכנס לעבודה קבועה בעוצמת מאוורר גבוהה למשך 6 שעות ולאחר מכן יכבה אוטומטית.

- כפתור עוצמת מאוורר וכפתור טיימר לא פעילים במצב זה.

הגנת ילדים [כפתור נעילת ילדים]



לחץ על כפתור עוצמת מאוורר למשך 2 שניות על מנת להפעיל מצב הגנת ילדים. כל הכפתורים ישארו נעולים ויהיה צפוף בכל נסיון לחיצה על כפתור. לביטול מצב זה לחץ שוב למשך 2 שניות על כפתור עוצמת מאוורר.

- מצב זה יכול להיות מופעל כאשר המכשיר במצב המתנה או כאשר הוא עובד אך לא כאשר מיכל האגירה מלא

נורת הפשרה בטמפרטורה נמוכה



כאשר טמפרטורת הסביבה נמוכה מידי, המכשיר יכנס למצב הפשרה ויעבוד במצב עוצמת מאוורר גבוהה ללא ספיחת לחות.

כיבוי אוטומטי כאשר נורת מיכל אגירה מלא נדלקת



המכשיר יכנס למצב המתנה כאשר מיכל האגירה התמלא או אינו יושב במקומו רק לאחר ריקון המיכל או סידור המיכל במקומו יחזור המכשיר לעבוד לפי המצב האחרון בו היה.

- פרט לכפתור ההפעלה כל שאר הכפתורים לא פעילים במצב זה.

ניקוז:

- ניתן לנטרל את מיכל האגירה ולחבר את המכשיר לניקוז קבוע בכדי לעבוד רצוף וללא הפוגות
- הוצא את מיכל האגירה וחבר במקומו צינור ניקוז בקוטר 12 מ"מ
- לאחר מכל החזר את מיכל האגירה למקומו

תחזוקה שוטפת-

- יש לנקות את המכשיר עם מטלית לחה בלבד וללא חומרים כימיים
- לניקוי הפילטרים יש לפרק את פילטר האבק מחלקו האחורי של המכשיר, לשאוב אותו או לחילופין לשטוף אותו במים חמים (לא יותר מ40 מעלות) ומעט סבון. אין להחזירו למקום לפני שהוא יבש לחלוטין ואין לייבשו בשמש

אחסנה ארוכה-

לפני אחסנת המוצר יש לנקות את סנן האבק, לרוקן ולייבש את מיכל האגירה ולאחסנו במקום יבש, נקי מאבק ומוגן משמש, מומלץ לארוז את המכשיר באריזתו המקורית.

פתרון תקלות-

תקלה	סיבה אפשרית	פתרון אפשרי
המכשיר לא נדלק	-המכשיר אינו מחובר לחשמל -שקע החשמל אינו פעיל -מיכל האגירה מלא -מיכל אגירה אינו ממוקם כראוי	-חבר את כבל ההזנה לשקע -בדוק את המכשיר בשקע אחר -רוקן את מיכל האגירה -הכנס למקום את מיכל האגירה
המכשיר לא מוריד את רמת הלחות בחדר	-החלל גדול מידי -סנני אויר מלוכלכים -רמת הלחות המכוונת במכשיר גבוהה מהלחות בחדר -זמן העבודה לא היה ארוך מספיק -החלל אינו סגור כראוי -מקור הבעיה לא טופל- לדוגמא, דליפה שגרמה לרטיבות לא תוקנה -הטמפרטורה הסביבתית נמוכה מידי	-מומלץ להחליף למכשיר גדול יותר -נקה את סנני האויר -כוון את רמת במכשיר לרמה נמוכה יותר -המתן בסבלנות -אטום את החלל היטב -בדוק האם מקור הבעיה טופל -חמם את חלל החדר -פלוס את המכשיר
המכשיר רועש	-המכשיר אינו מפולס	
המכשיר דולף	-ודא שאין שברים בגוף המכשיר/המיכל -ודא שהאטם בפתח חיבור צינור הניקוז יושב במקומו	

תקלות ERROR בלוח בקרה – צור קשר עם הספק במקרה כזה			
קוד	תקלה	תצוגה	הסבר
E1	חיישן טמפרטורת חדר אינו תקין	מהבהב כל 30 שניות	המכשיר עדיין עובד אבל במצב הפשרה בלבד
E2	חיישן בקרת לחות אינו תקין	מהבהב כל 30 שניות	המכשיר עדיין עובד אבל במצב קבוע בלבד (CO)

תעודת אחריות לקולט לחות מר גן

חברת מר גן מערכות אוורור וחימום בע"מ אחראית לפעולה תקינה של המכשיר בהתאם לתנאים להלן:

1. האחריות לתקופה של 12 חודשים מתאריך הקניה.
2. האחריות בתוקף אך ורק בהצגת חשבונית קניה כאשר כל פרטי הרכישה מופיעים על חשבונית הקניה.
3. אחריותנו, לפי תעודה זו היא לתקן או להחליף, ללא תשלום כל חלקים של המוצר, אשר ייראה לנו כפגום/ים ולפי שיקול דעתנו, והפגם נגרם על אף שימוש רגיל במוצר.
4. האחריות אינה כוללת מקרי נפילה, שבר, וקצר חשמלי שגרם לשריפת אחד מרכיבי המכשיר.
5. אחריות זו בתוקף למוצר זה בלבד ואינה כוללת כל נזק עקיף.
6. האחריות על המכשיר תבוטל מיידידת אם הוא יתוקן ע"י מי שלא הוסמך ע"י חברת מר גן מערכות אוורור וחימום בע"מ לתיקון, החלפה וכ"ו.
7. האחריות אינה כוללת נזק שנגרם מהובלה לקויה, התקנה שלא ע"פ ההוראות, שברים וכ"ו.
8. אחריותנו לפי תעודה זו הינה כלפי הקונה הישיר בלבד ששמו וכתובתו צויינו בחשבונית הקניה ואינה כוללת הוצאות הובלה, עבודה ודמי משלוח.
9. כוחה של אחריות זו אינה תקפה, כאשר לפי שיקול דעתנו המוצר:
 - היה נתון לטיפול ולתחזוקה שלא לפי הוראות השימוש ו/או.
 - נעשה שינוי כלשהוא או טופל שלא על ידי נציג מוסמך של "מר גן מערכות אוורור וחימום בע"מ" ו/או הנזק נגרם כתוצאה מפגיעה זדונית או מקרית בידי כח עליון.
10. החברה מתחייבת לתקן (בעצמה או באמצעות אחר מטעמה) ללא תמורה, כל קלקול שנתגלה במוצר במהלך תקופת האחריות או בתקופת האחריות הנוספת המוגבלת, לפי העניין, ולהחליף, במידה שידרש הדבר, את המוצר או כל חלק ממנו ללא כל תמורה, לפי העניין, והכול בכפוף לאמור בסעיף 4 ו-9 לעיל. הוכיחה החברה, כי מקור הקלקול בנזק מכוון, תהיה החברה פטורה מחיוביה על פי סעיף זה.
11. חברת מר גן מתחייבת כי במידה ולא יקיים את האמור בס' 10 לעיל יספק לצרכן מוצר זהה או מסוג ואיכות דומים ושווי ערך או ישיב לצרכן את התמורה ששלם בעד המוצר לפי בחירת היצרן.
12. המוצרים ימסרו לתיקון במעבדה המרכזית בבית מר גן או לחילופין באחת מנקודות האיסוף והשירות של החברה.
13. תשלום עבור ביקור ועבודת טכנאי בבית הלקוח יבוצעו בהתאם לתעריפים המשתנים מעת לעת של מר גן מערכות אוורור וחימום בע"מ. למען הסר ספק, גם קריאת סרק וכל בדיקה גם אם אינה מחייבת תיקון או החלפת חלקים משמע קריאת שרות המחויבת בתשלום זה.
14. מר גן מערכות אוורור וחימום מתחייבת להחזיר את המוצר המקולקל למצב בו היה טרם הקלקול. במידה ותידרש החלפת חלקים לצורך התיקון, החברה מתחייבת להשתמש בחלקים חדשים ומקוריים. למען הסר ספק מובהר כי החלפה כלשהי הן של המוצר כולו והן של חלק ממנו לא תביא להארכה כלשהי של תקופת האחריות.
15. בהיעדר תחנת שירות מורשית במרחק של עד 15 ק"מ מהמקום שבו רכש הצרכן את המוצר, רשאי הצרכן למסור את המוצר לנקודת המכירה ובמקרה כזה יהיה על החברה לתקן את המוצר לא יאוחר מתום שבועיים מהיום שבו נמסר המוצר לנקודת המכירה. כמו כן, ניתן לפנות למוקד שירות הלקוחות של החברה לבדיקת האפשרות לקבלת שירות שליחויות לאיסוף המכשיר על חשבוננו של הצרכן.

אנחנו במר גן שמחים כי בחרת לרכוש את אחד ממוצרינו, נשמח לעמוד לרשותך בכל שאלה ופנייה,

שירות לקוחות: 1-700-50-4734