



SAMARA

חברת התקנה למאוורר תקרה מדגם ונטו סמרה

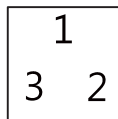
תחזוקה**אנא דאג למאורר שלך**

להלן מספר הצעות לעזור לך לשמור על תקינות תפקוד מאורר התקרה שרכשת.

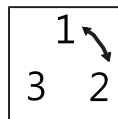
1. בגלל תנועת הסיבוב הטבעית של המאורר, חיבורי המאורר יכולים להתרופף במשך הזמן. יש לוודא החיבורים והחיוטים של המאורר לפחות פעמיים בשנה. וודא כי הם מהודקים היטב. אין צורך להוריד את מאורר התקרה לצורך זה.
 2. יש לנקות את המאורר באופן תקופתי ועקבי, בכדי לשמור על מראה כחדש. נא לא להשתמש במים לשם ניקוי המאורר, זה יכול לגרום להרס המנוע או להתחשמלות. יש להשתמש במטלית רכה ומתאימה לשם ניקוי המאורר. לידיעה, יש שכבת הגנה על המאורר על מנת לשמור על הצבע והמראה שלו לאורך שנים.
- אזהרה:** יש לוודא כי ניתקת אספקת החשמל למאורר לפני ביצוע פעולת הניקוי.
3. אין צורך לשמן את מאורר התקרה.

פתרון תקלות

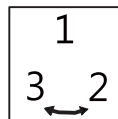
1. **מאורר אינו פועל**
 - א) יש לבדוק את השלט והאם ישנה בעיה של חיבור סוללות רופף ו/או סוללות חלשות.
 - ב) כבה את אספקת החשמל למאורר ובדוק שוב את חיבורי החשמל של המאורר.
 - ג) בדוק את הפיזז והאם הוא תקין.
2. **מאורר מרעיש**
 - א) יש לבדוק את כל הברגים של המאורר תקרה. יש לוודא כי הם מהודקים היטב.
 - ב) לוודא כי כל חיבורי המנוע והתצורה שלו מותקנים נכון והיטב.
3. **מאורר רועד**
 - א) יש לוודא כי כל הכנפיים מחוברות ומהודקות היטב.
 - ב) יש לוודא כי הברגים במוט מאריך מוברגים ומהודקים היטב.
 - ג) יש לוודא כי גוף התאורה והכיסוי מחוברים ומהודקים היטב למאורר.
 - ד) אם התקלה עדיין נמשכת, יש להחליף בין מיקומי הכנפיים במאורר לפי האיורים מטה:



Numbered tape placement



Switch 1-2



Switch 2-3

תוכן עניינים

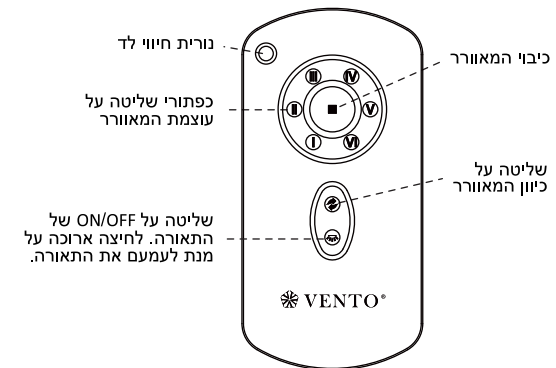
- הוראות בטיחות חשובות – עמוד 2
- אביזרים – עמוד 3
- מדריך התקנה – עמודים 4 – 7
- סנכרון ראשוני של השלט האלחוטי – עמוד 8
- אופן השימוש בשלט האלחוטי – עמוד 9
- תחזוקה & פתרון תקלות – עמוד 10

אופן השימוש בשלט האלחוט

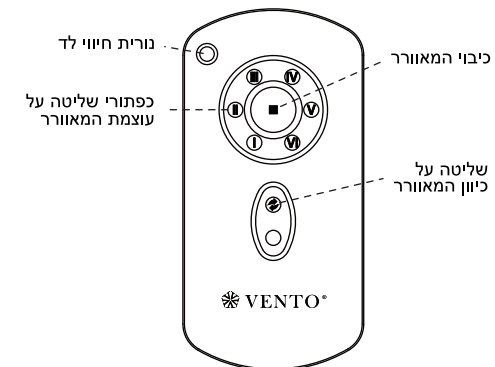
נקודות חשובות:

- 1) אנא קרא בעיון את ההוראות ושמור את החוברת לשימוש עתידי.
- 2) לפני ההתקנה, יש לכבות את אספקת החשמל למאוורר מהמפסק הראשי.
- 3) יחידה זו מיועדת לשימוש בתשתית חשמל AC 220-240V 50-60Hz בלבד.
- 4) אין להתקין בסביבה לחה או רטובה.
- 5) אין לטלטל או להפיל את יחידת השלט.
- 6) שים לב להחליף סוללות ברגע שהסוללות נחלשות.

אופן השליטה על שלט המאוורר:



מאוורר עם תאורה

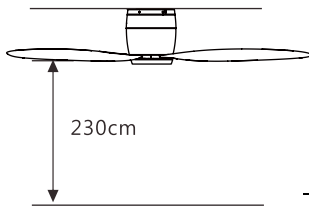


מאוורר ללא תאורה

הוראות בטיחות חשובות

שים לב!

יש לקרוא בעיון חוברת הוראות זו לפני ההתקנה.



1. ההתקנה חייבת להתבצע על ידי חשמלאי מוסמך.
2. יש לכבות את אספקת החשמל, מהלוח הראשי, לנקודה בתקרה בו יותקן המאוורר.
3. אין לחבר את המאוורר למתח שונה מאשר 220-240 וולט ו-50 הרץ.
4. מאוורר תקרה זה חייב להיות מחובר לחוט הארקה.
5. התושבת בתקרה צריכה להיות מסוגלת להחזיק משקל של 16 ק"ג לפחות.
6. רום מישור הלהבים לא יהיה פחות מ-2.3 מטר מהרצפה.
7. נא לא לקרב אובייקטים לאזור הכנפיים של המאוורר כשהוא מסתובב. יש להקפיד על כך, בכדי למנוע שבר לכנפיים או חלילה מקרה מסוכן ופגיעה למשתמש.
8. כשכל חיבורי החשמל של המאווררים מחוברים, יש לסדר את החוטים בצורה הדוקה.
9. יש לוודא שכל הברגים וחיבורי המאוורר מהודקים היטב ומאובטחים.
10. בעת הצורך, יש להחליף סט כנפיים ולא כנף אחת, בכדי לשמור על תקינות המאוורר.
11. יש להימנע מלהתקין מאוורר תקרה במקומות עתירי לחות.
12. יש להימנע מלערבב מספר סטים של כנפיים, ברכישת מספר מאווררים.
13. לפני ביצוע היפוך כיוון, יש לכבות את המאוורר ולוודא שהכנפיים מפסיקות להסתובב.
14. יש להתקין את חיווט החשמל לפי הסדר: חוט הארקה, חוט פאזה וחוט אפס.
15. יש להקפיד על מרחק מינימלי של לפחות 60 ס"מ בין הכנפיים לבין הקירות.
16. יש להקפיד על מרחק מינימלי של לפחות 150 ס"מ בין שני מאווררים.
17. לא להתקין מאוורר תקרה צמוד ומתחת לגופי תאורה, מאחר וזה יגרום לריצוד.
18. התקנת מאוורר התקרה תתבצע על ידי חשמלאי מוסמך בלבד.
19. מומלץ להשגיח על ילדים קטנים בעת השימוש, בכדי לוודא שימוש תקין.
20. השימוש במוצר מיועד לילדים מעל גיל 8 ואנשים בעלי מוגבלויות פיזיות / שכליות בעזרת מבוגר.

אזהרה!

- המוצר הנ"ל מיועד לשימוש עם החלקים / חלפים המקוריים מטעם החברה בלבד.
- שימוש בחלקים / חלפים לא מקוריים ולא מאושרים מטעם החברה יכולה לגרום לנזק למוצר ו/או פגיעה למשתמש והחברה לא תישא באחריות על כך.
- חוברת הוראות זו מיועדת להסבר אופן ההתקנה בלבד ויכול להיות שוני בין החלקים בפועל. החלקים יכולים להתעדכן ללא הודעה מוקדמת, על מנת לבצע שיפורים.

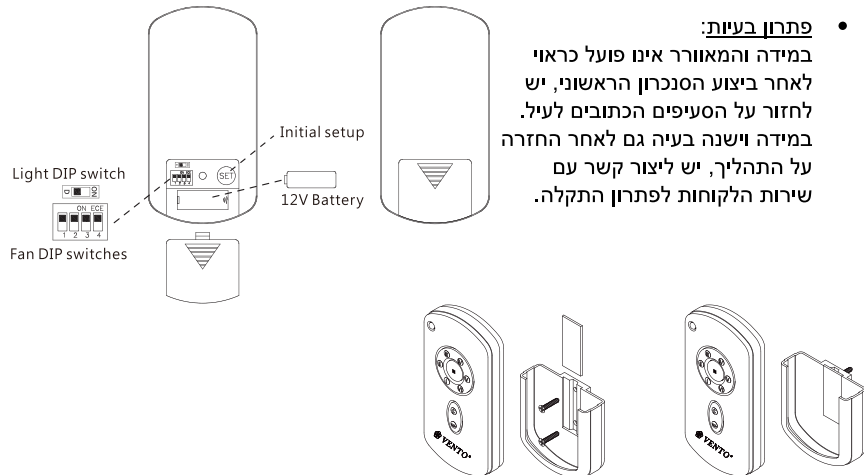
סנכרון ראשוני של השלט האלחוטי

• להלן תהליך סנכרון השלט למנוע מאוורר התקרה מסוג DC:

1. כשהמאוורר מכובה ואספקת החשמל אליו מנותקת, יש לשנות את כפתורי ה-DIP הנמצאים באזור הסוללות בשלט, על מנת לקבע תדר הפעלה שונה ולמנוע התנגשות בין כמה מאווררים באותו החלל.
2. תהליך הגדרת תאורת המאוורר:
 (א) לשימוש בתאורה במצבים OFF/ON בשלט, יש לכוון את הכפתור LIGHT DIP למצב "ON".
 (ב) לשימוש בתאורה במצב עמעום בשלט, יש לכוון את הכפתור LIGHT DIP למצב "D".
3. בתוך כ-60 שניות מהחזרת אספקת החשמל למאוורר, יש ללחוץ על הכפתור "SET" (ממוקם בתוך אזור סוללות השלט) במשך 5 שניות עד שהנורית חיווי תהבהב פעמיים. לאחר מכן, המאוורר יחל להסתובב ולבצע סנכרון מהירות ראשוני. תהליך זה נחוץ על מנת לאפשר לרכיבים האלקטרוניים לבצע כיוול של כל מהירות מאוורר לפי סל"ד המותאם לכנפי המאוורר.

אזהרה:

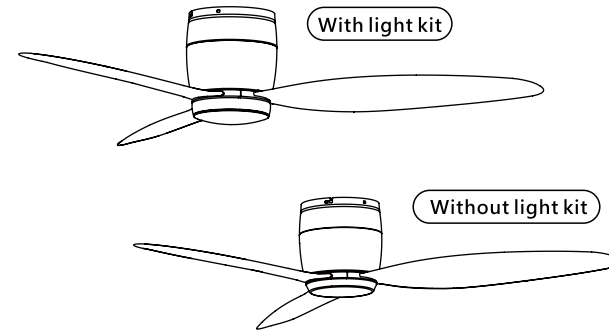
1. כשהמאוורר מסתובב לצורך סנכרון מהירות ראשוני, אין לכבות את המאוורר ולא ללחוץ על הכפתורים בשלט. בזמן תהליך זה מתבצע סנכרון של מהירויות המאוורר ממהירות 1 ועד 6 וגם של מהירות ההיפוך כיוון.
2. במידה ויש יותר ממאוורר אחד המותקן בחלל, יש לבחור בכל אחד מהמאווררים קומבינציית כפתורים אחרת ב-DIP בשלט. יש לעקוב בסעיפים 1-3 לעיל.



פתרון בעיות:
 במידה והמאוורר אינו פועל כראוי לאחר ביצוע הסנכרון הראשוני, יש לחזור על הסעיפים הכתובים לעיל. במידה וישנה בעיה גם לאחר החזרה על התהליך, יש ליצור קשר עם שירות הלקוחות לפתרון התקלה.

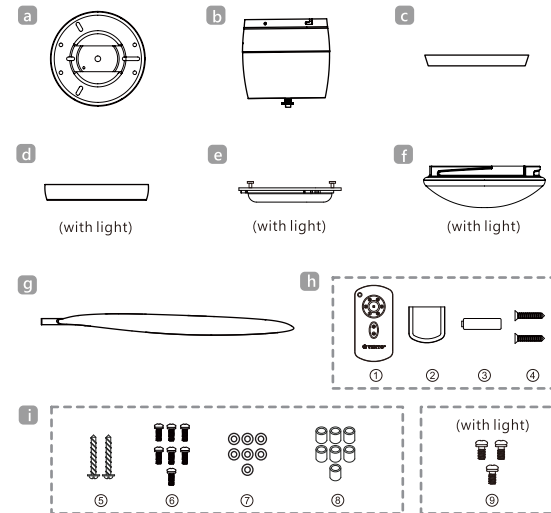
אביזרים

לפני ביצוע ההתקנה, יש לוודא כי כל החלקים נמצאים בתוך הקרטון ושהם תקינים. אם כל החלקים נמצאים ובמצב תקין, ניתן להתחיל בהתקנה.



רשימת החלקים:

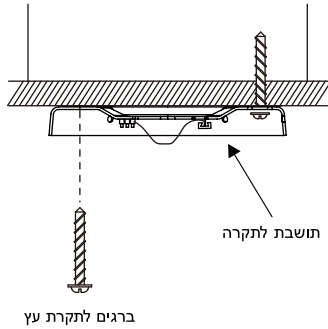
- a. תושבת לתקרה.
- b. מנוע מאוורר.
- c. כיסוי דקורטיבי.
- d. כיסוי תאורה (למאוורר עם תאורה).
- e. פלטת לד (למאוורר עם תאורה).
- f. זכוכית גוף התאורה (למאוורר עם תאורה).
- g. כנפיים.
- h. סט שלט אלחוטי:
 1. שלט (1 יחידה).
 2. תופסן לקיר (1 יחידה).
 3. סוללה (1 יחידה).
 4. ברגים (2 יחידות).
- i. סט ברגים:
 5. ברגים לתושבת (2 יחידות).
 6. ברגים לכנפיים (7 יחידות).
 7. דיסקיות שטוחות לברגי כנפיים (7 יחידות).
 8. דיסקיות לכנפיים (7 יחידות).
 9. למאוורר עם תאורה: ברגים לכיסוי תאורה (3 יחידות) – למאוורר עם תאורה.



מדריך התקנה

.2

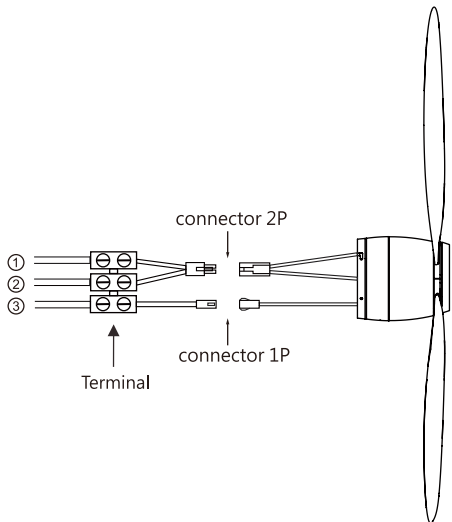
התקנה על תקרת עץ:
 הדק את תושבת התקרה עם קורה מתאימה או כל חתיכה מתאימה של עץ.
 ישנו אבזם מתכת בערכת הברגים, הדק אותו יחד עם ברגים על התקרה בכדי לחזק את כבל הבטיחות.



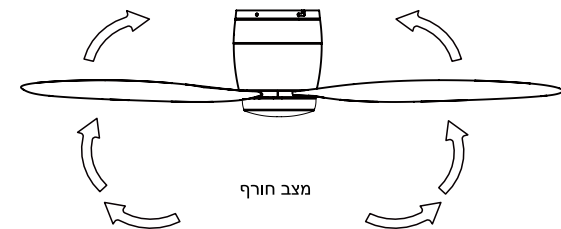
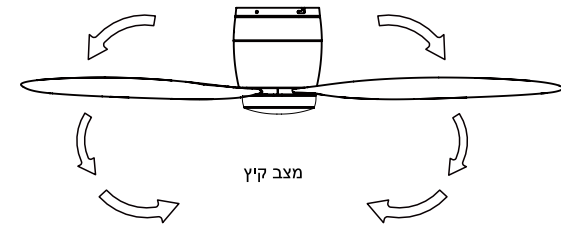
.3

אזהרה: יש לוודא שמקור החשמל לנקודת המאוורר מנותק לפני ביצוע ההתקנה.

- יש לחבר את החוט החום מהמנוע אל החוט החום (פאזה) מהתקרה.
 - יש לחבר את החוט הכחול מהמנוע אל החוט הכחול (אפס) מהתקרה.
 - יש לחבר את החוט הצהוב – ירוק אל החוט הצהוב – ירוק (הארקה) מהתקרה.
 - להלן התרשים:
- 1) חוט חשמל פאזה (חום) מהתקרה.
 - 2) חוט חשמל אפס (כחול) מהתקרה.
 - 3) חוט חשמל הארקה (צהוב – ירוק)

**מדריך התקנה**

- מצב קיץ –
 משב רוח כלפי מטה היוצר אפקט אוורור מרענן.
 זה מאפשר לך להפעיל בקיץ את המיזוג בחדר על עוצמה נמוכה יותר מהרגיל ועדיין להנות ממיזוג אפקטיבי ויעיל, בצריכת חשמל מופחתת משמעותית.
- מצב חורף –
 משב רוח כלפי מעלה המעביר את האוויר החם שהצטבר בתקרה.
 זה מאפשר לך להפעיל בחורף את המיזוג בחדר על טמפרטורה גבוהה יותר מהרגיל ועדיין להנות מחימום אפקטיבי וחסכוני הודות למאוורר.



מדריך התקנה

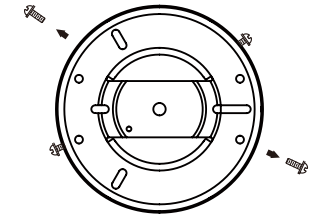
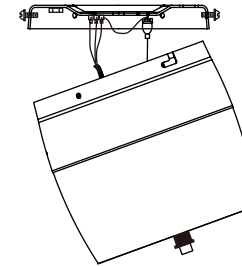
.4

(א) יש לחבר את החוטים עם המדבקה "AC IN" מבקר השלט אל החוטים שיוצאים מהתקרה – חוט שחור (פאזה) וחוט לבן (אפס).

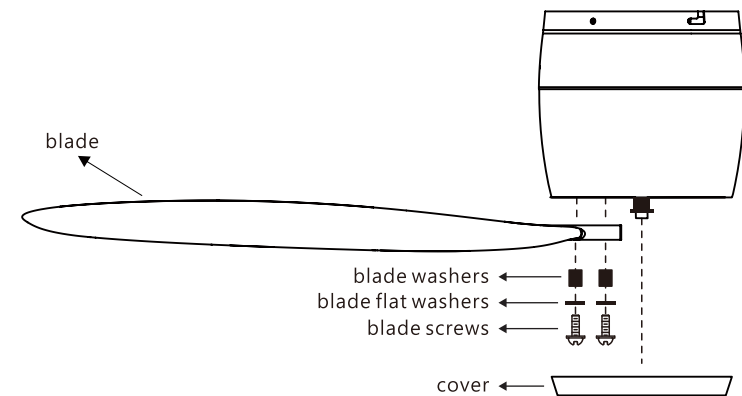
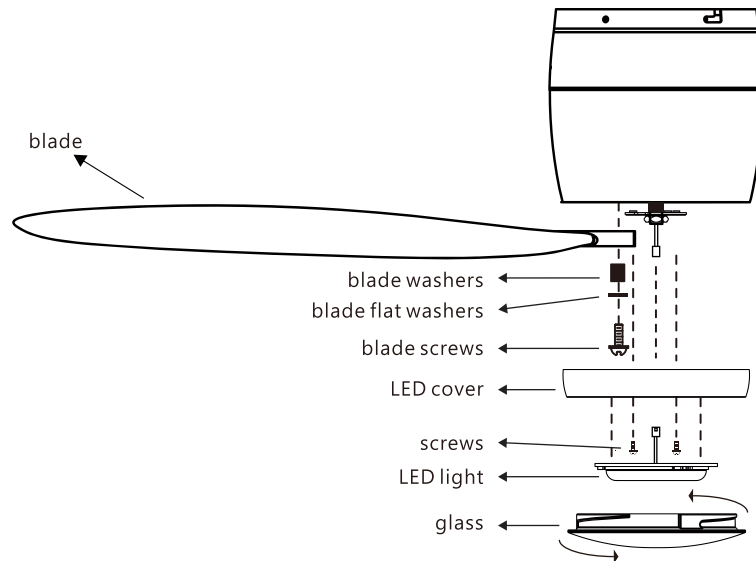
(ב) לאחר חיבור החוטים, יש לדחוף כלפי מעלה את גוף המאוורר עד להצמדה לתקרה.

כמו כן, יש להדק את הברגים של הכוסיית לתושבת התקרה.

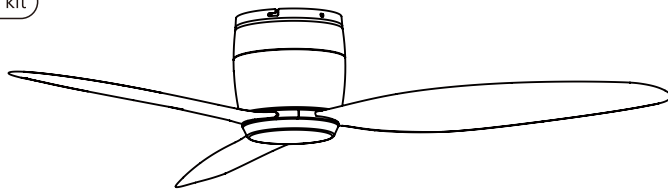
- יש להסיר את 2 הברגים בתושבת התקרה, להצמיד את הכוסיית העליונה, לסובב במידת הצורך להתאמה ואז לחבר בחזרה את 2 הברגים במקומם.

**5. התקנת מאוורר ללא גוף תאורה**

- יש להבריג את גוף המאוורר לתושבת ולוודא שכל הברגים מהודקים היטב.
- יש להקפיד לא להפעיל לחץ על הכנפיים בעת ההתקנה, בכדי למנוע בעיית איזון ורעידות.

**מדריך התקנה****6. התקנת מאוורר עם גוף תאורה****7. מראה המאוורר לאחר גמר ההתקנה**

without light kit



with light kit

